

# ILUMINACIÓN LED DE CULTIVO

Solución ideal para sustitución de luminarias HPS tradicionales 1 a 1

\_Serie  
**IRISgrow Plus**



## CARACTERÍSTICAS

- Potencia: 850W
- Voltaje de entrada: AC100-277V 50/60Hz
- Eficiencia: 2.5 - 3.0  $\mu\text{mol/l}$
- PPF: 2295 - 2550  $\mu\text{mol/s}$
- PF: 0,90
- Driver: x 2
- Disipación pasiva
- Temperatura de trabajo: de -20 a 45°
- Temperatura de almac.: de -40 a 80°
- Dimensiones:  
717 mm x 290 mm x 108 mm
- Vida útil: L90 - 50.000 hrs / L70 - 78.000 hrs
- THD < 15%
- Garantía: 5 Años

## COLORES



BLANCO



PROTECCIÓN  
IP65-IK08



APERTURA  
120°



REG. MANUAL  
0-25-50-75-100%



REG. AUTOMÁTICA  
0 - 10v

## MODELOS DISPONIBLES

IRISGROWPLUS850  
CONTROLADOR

IRIS GROW PLUS 850W  
SUN300

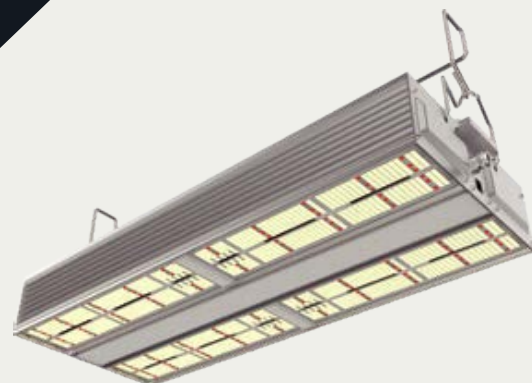
## ICONOGRAFÍA



## DESCRIPCIÓN GENERAL

### POTENCIA MÁXIMA 850W

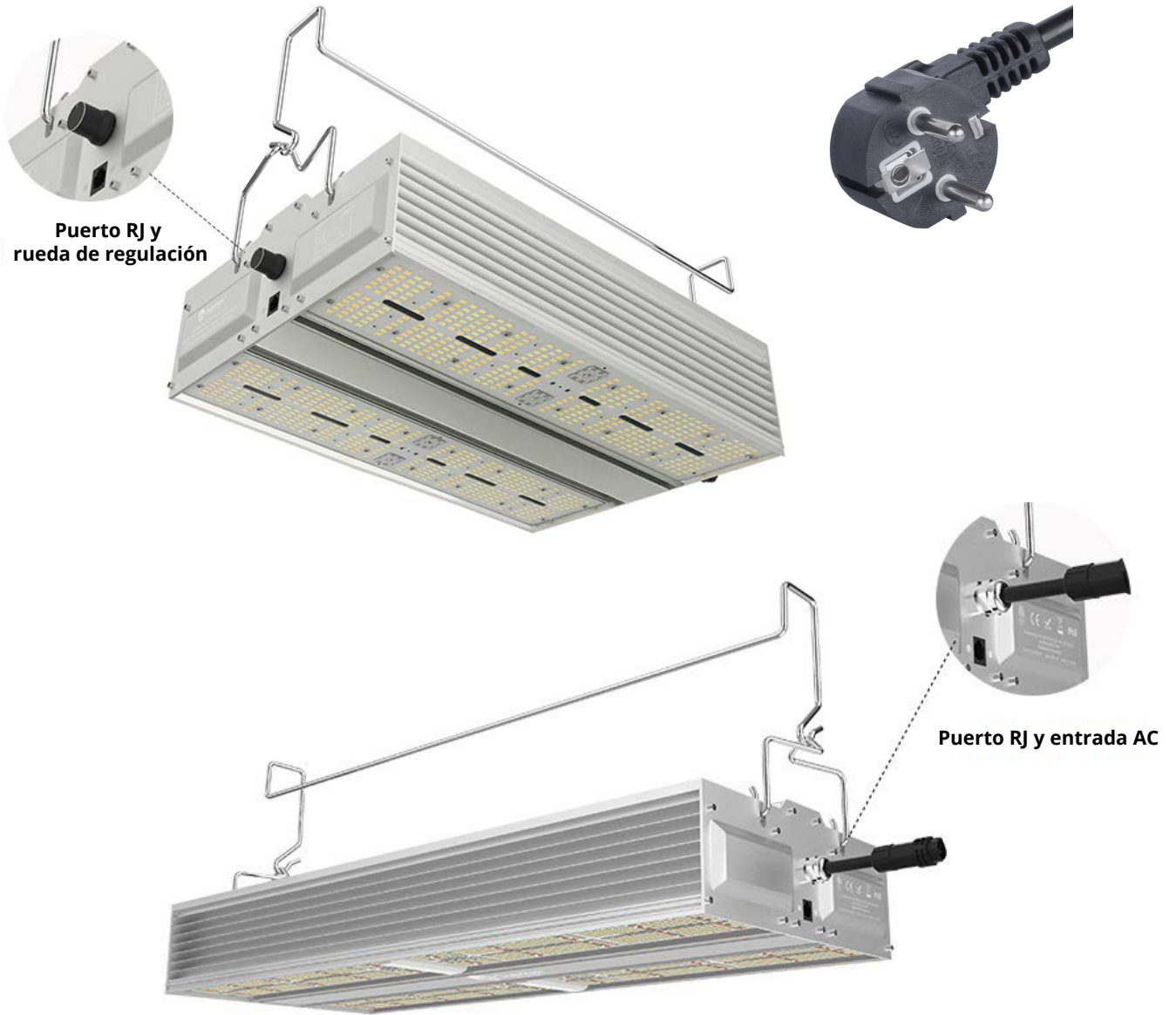
Especialmente diseñado para sustituir 1:1 las luminarias HPS.  
Consume un 40 % menos de energía que las luminarias HPS de 1000 W.



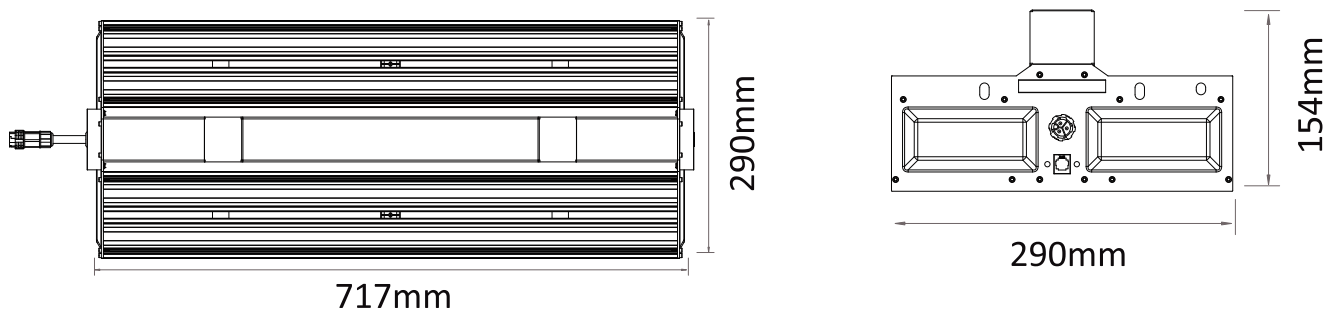
## ILUMINACIÓN SOSTENIBLE

- No contiene mercurio ni sustancias perjudiciales para el medio ambiente.

## DETALLES DEL PRODUCTO



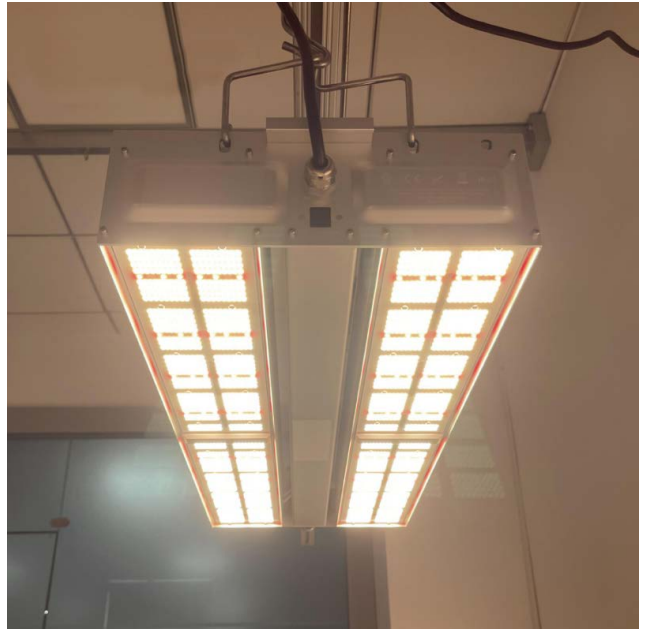
## DIMENSIONES DEL PRODUCTO



Peso: 13.2 Kg

## FOTOS DEL PRODUCTO

---

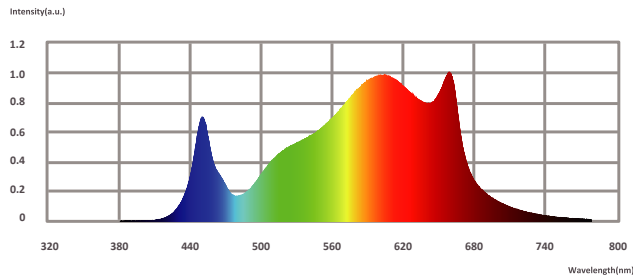




## ESPECTRO LUMÍNICO

Distribución de la luz en el espectro.  
Disponemos de 2 espectros:

### Espectro completo: LIMA

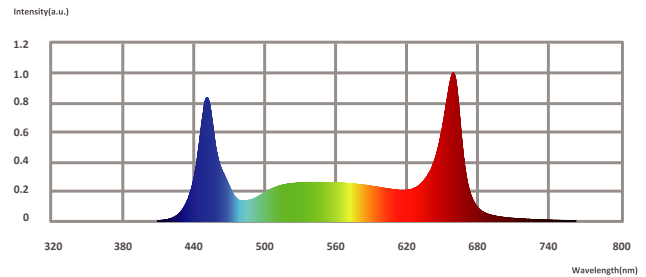


El espectro LIMA es un espectro completo con un alto nivel de luz roja a 660 nm, lo que podría estimular significativamente el crecimiento del tallo, la floración y la producción de frutas, así como la producción de clorofila, mientras mantiene un buen rendimiento en la etapa vegetativa con luz azul a 450 nm. La temperatura de color general es de 3200K. El espectro LIMA es eficiente para el crecimiento rápido de todas las fases del cannabis.

Este espectro tiene 2 opciones de eficiencia:

- LIMA 1: 2125  $\mu\text{mol/s}$  y 2.5  $\mu\text{mol/J}$
- LIMA 2: 2295  $\mu\text{mol/s}$  y 2.7  $\mu\text{mol/J}$

### Espectro completo: FIT



El espectro FIT logra una alta eficiencia de  $\mu\text{mol/J}$  utilizando LEDs Rojos a 660 nm combinados con algunos LEDs Azules a 450 nm, con efectos en el crecimiento vegetativo, la floración y la brotación. FIT podría contribuir a aumentar el rendimiento de los tomates y el contenido de antocianinas en el repollo. Es una fuente de luz complementaria perfecta para el cultivo específico en invernaderos.

Este espectro tiene 2 opciones de eficiencia:

- FIT 1: 2295  $\mu\text{mol/s}$  y 2.7  $\mu\text{mol/J}$
- FIT 2: 2550  $\mu\text{mol/s}$  y 3.0  $\mu\text{mol/J}$



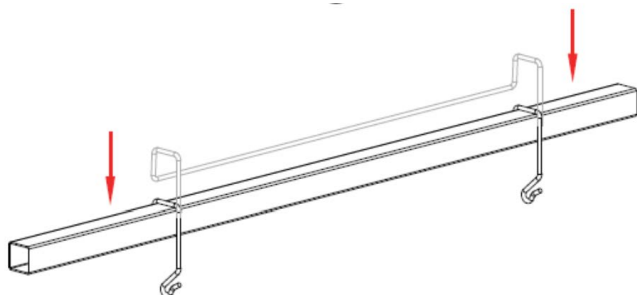
## APLICACIONES

- Invernaderos
- Horticultura
- I + D + I

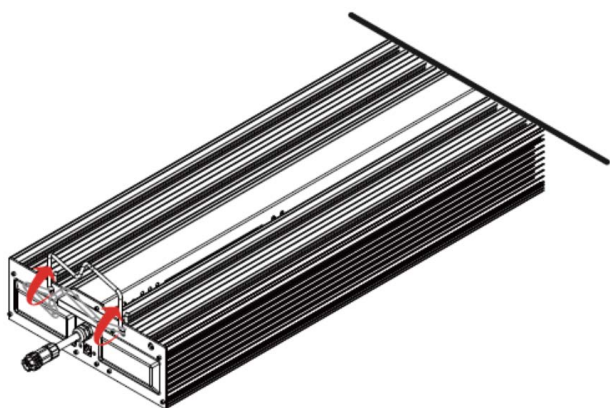
## INSTALACIÓN DE LA LUMINARIA

---

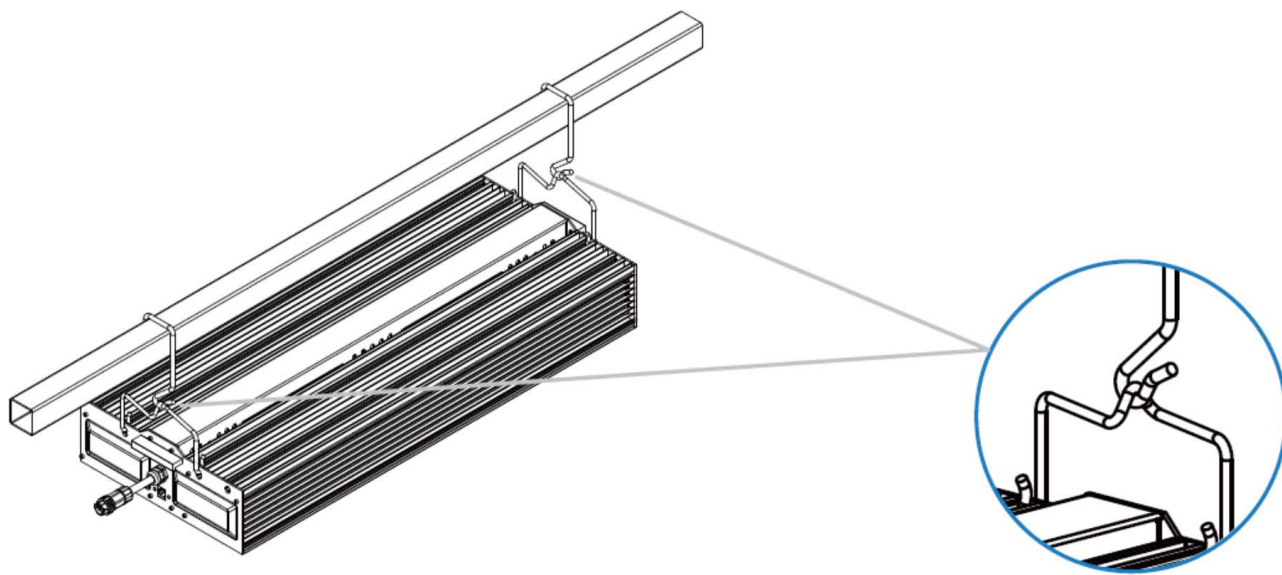
1. Coloca el gancho sobre la barra o soporte a utilizar.



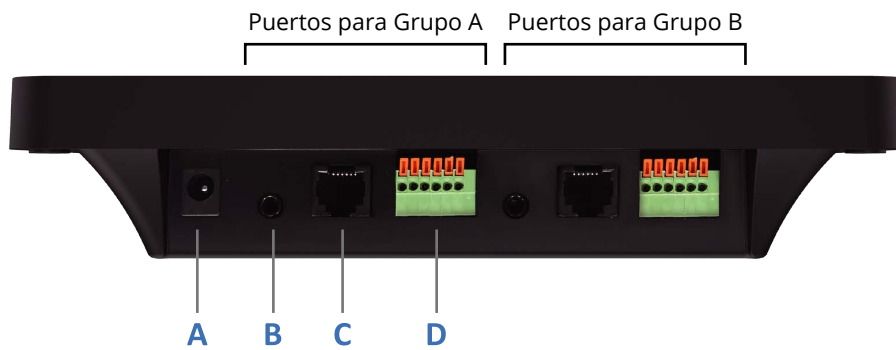
2. Sujeta los soportes colgantes a la luminaria.



3. Levanta la luminaria por los soportes colgantes con ambas manos y engancha los soportes colgantes en el gancho del unistrut.



## CONTROLADOR SUN30



- A Entrada DC 12v
- B Puerto de sensor externo de temperatura y humedad
- C Puerto RJ14 de regulación
- D Proporcionar dos señales externas de encendido y apagado.  
Temperatura normal: 2 y 1 conectadas, 2 y 3 desconectadas  
Alarma de temperatura, 2 y 3 conectadas, 2 y 1 desconectadas

## DESCRIPCIÓN GENERAL

El Controlador Master G1 consiste en un sistema de control para entornos de crecimiento. Además del control 0-10v que posee, el sistema está también equipado con un termómetro e higrómetro, que pueden detectar los parámetros de temperatura y humedad del ambiente para la automatización del control del entorno. Una pantalla táctil de 24-bit de profundidad de color hace su manejo realmente sencillo. También está dotado de un módulo interno de Bluetooth que soporta control inalámbrico de rango corto.

## FUNCIONAMIENTO

### Modo Amanecer y Atardecer

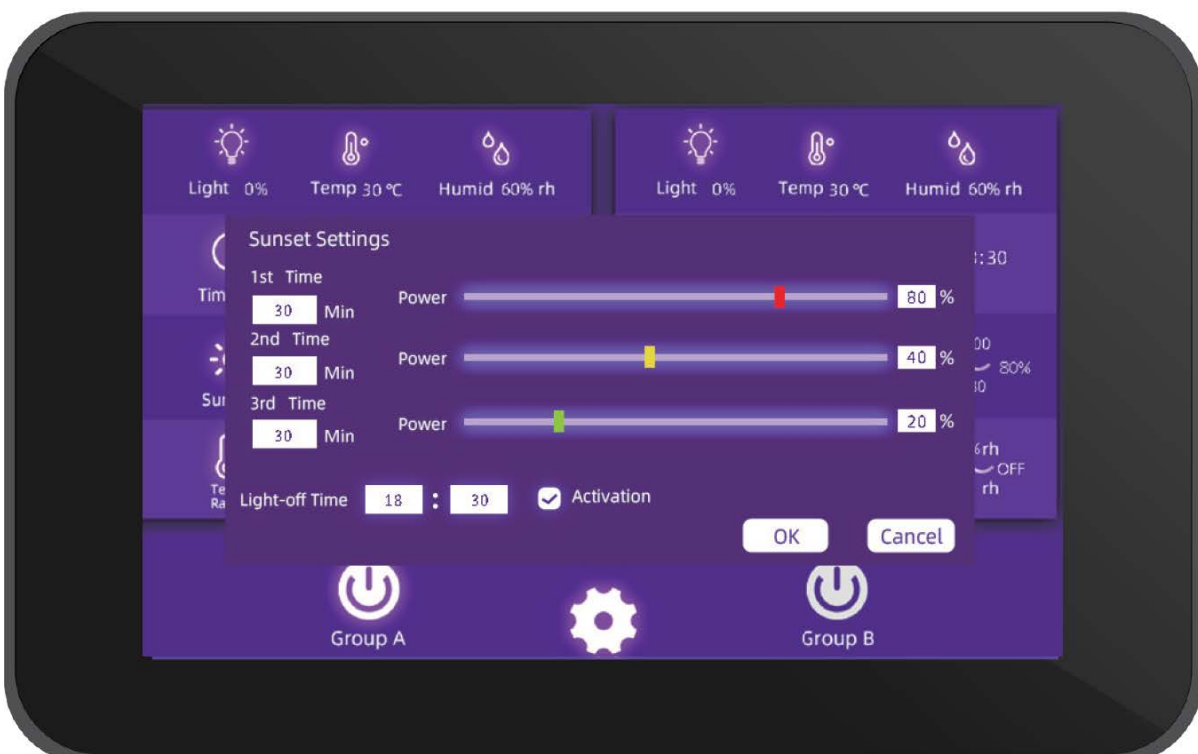
El Modo Amanecer y Atardecer permite a los usuarios programar el encendido/apagado gradual de la luminaria en, como máximo 3 etapas de atenuación, simulando el amanecer y el atardecer. Cada una de estas etapas puede durar de 1 a 60 minutos.

☀️ Toque Amanecer/Atardecer para configurar el modo de amanecer/atardecer.

➡️ Establezca la proporción de atenuación correspondiente para cada etapa deslizando el bloque.

- PULSE ☑️ para activar el modo Amanecer/Atardecer, PULSE ☒ para desactivar el modo Amanecer/Atardecer

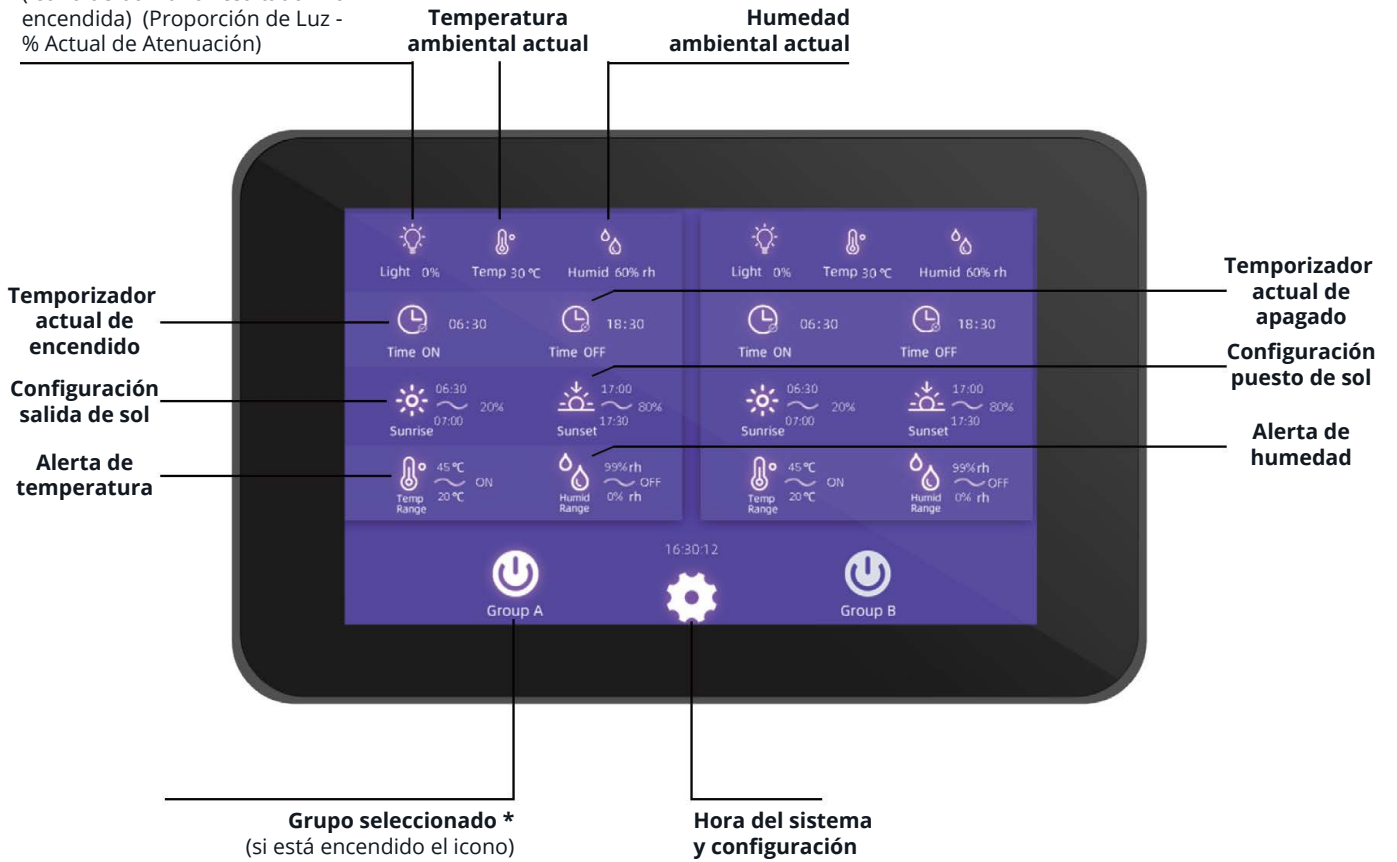
- PULSE **OK** para guardar los cambios.



# PANTALLA PRINCIPAL

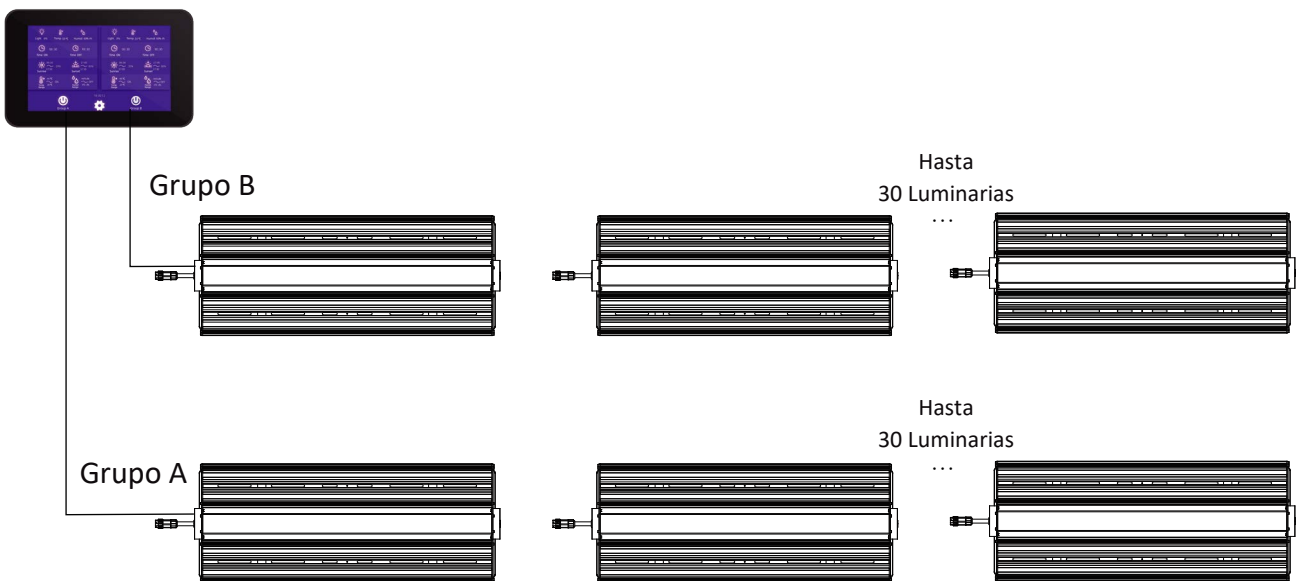
## Luz y Atenuación

(Icono de bombilla resaltado - Luz encendida) (Proporción de Luz - % Actual de Atenuación)



\* Este controlador puede manejar DOS grupos de luces a la vez, y el panel de control del Grupo B es idéntico al del Grupo A

## MONTAJE DE 2 LINEAS DE LUMINARIAS







[www. solidpowerled.com](http://www.solidpowerled.com)

---

C/Senda de les Animes 205 Catarroja (Valencia)  
[info@solidpowerled.com](mailto:info@solidpowerled.com)  
+34 961 260 007

Los datos técnicos y características de los productos pueden estar sujetos a modificaciones o contener algún error tipográfico por lo que no tienen carácter contractual con la empresa. Así mismo, SolidPowerLed / Gealed, S.L. no se hace responsable de posibles datos erróneos debido a la constante evolución del campo de la investigación biológica.