

ILUMINACIÓN INDIRECTA

Solución ideal para iluminación de monumentos y fachadas

_Serie
LÁSER



CARACTERÍSTICAS

- 36 LEDs
- Potencia: 86W
- AC100 - 240
- 50/60Hz
- 2.800k - 4.000k - 6.000k - RGBW
- Aperturas: 12°/20°/40°/60°
- Duración: 50.000 horas
- Grado de protección IP66
- Temperatura ambiente de -25° a 50°
- Humedad desde 10 al 90%

CHIP



Diodos LED CREE

COLORES



PLATA

ICONOGRAFÍA



RoHS



PROTECCIÓN
IP66



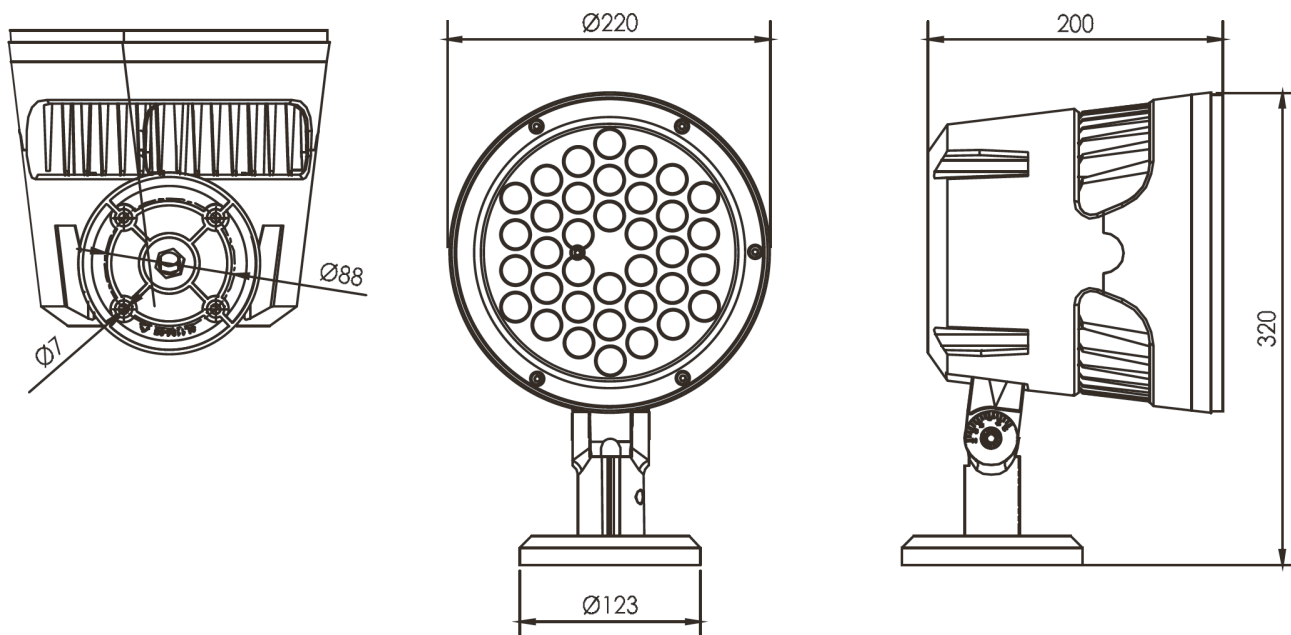
APERTURA
20 / 40 / 60 °

- Diseño patentado de dos cuerpos aislados con opción de tener una disipación de calor completamente separada, garantiza la estabilidad y la larga vida útil de la luz LED.
- Con función de rotación multidireccional de soporte redondo o soporte en "U" disponible para satisfacer las necesidades de las diferentes situaciones, en proyectos al aire libre.
- Cuerpo de aluminio fundido a alta presión y superficie con pulverización de flúor y carbono. Pantalla con endurecimiento de alta resistencia. Vidrio, resiste el impacto y la fricción.
- LED original CREE de fabricación estadounidense, alto rendimiento flux, excelente consistencia del color de la luz; Controlador de corriente constante con PWM gris
- Control instalado en el interior, con un nivel de gris RGB que alcanza los 65.536 grados uniformemente, lo que hace que la luz resulte mucho más agradable.
- Opción de conexión a interfaz DMX512 y alta fiabilidad.

ILUMINACIÓN SOSTENIBLE

- No contiene mercurio ni sustancias perjudiciales para el medio ambiente.
- No emite rayos UV ni IR.

DIMENSIONES DEL PRODUCTO



_Serie LÁSER

REFERENCIA	POTENCIA	Lm	MEDIDAS
GEASL-1102F86	86 W	7000 lm	220 x 200 x 320 mm



APLICACIONES

- Fachadas
- Monumentos
- Carteles
- Zonas portuarias
- Almacenes
- Columnas
- Rótulos
- Vallas publicitarias
- Hangares
- Talleres



[www. solidpowerled.com](http://www.solidpowerled.com)

C/Senda de les Animes 205 Catarroja (Valencia)
info@solidpowerled.com
+34 961 260 007

Los datos técnicos y características de los productos pueden estar sujetos a modificaciones o contener algún error tipográfico por lo que no tienen carácter contractual con la empresa. Así mismo, SolidPowerLed / Gealed, S.L. no se hace responsable de posibles datos erróneos debido a la constante evolución del campo de la investigación biológica.