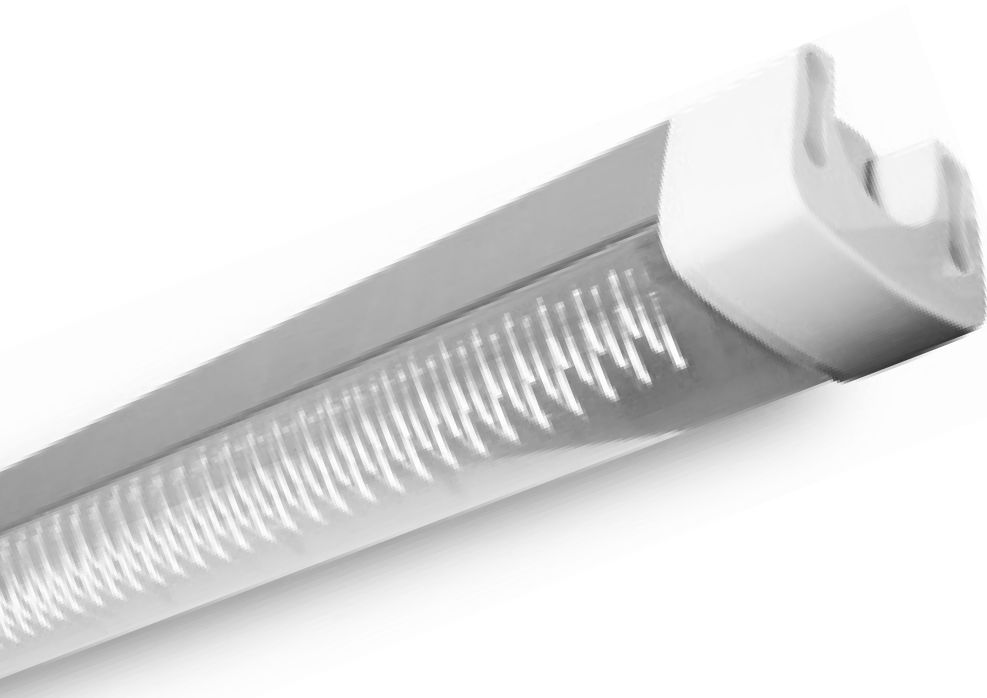


# LED DE CRECIMIENTO VEGETAL

...Serie  
**MEISSA red**

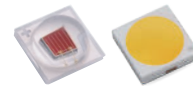
Lámpara lineal LED especial cultivo y crecimiento vegetal en interiores.



## CARACTERÍSTICAS

- Diodos de alta eficiencia
- Temperatura de trabajo -10 +50°C
- Led 3030 + 660nm.
- Regulación: 0-10V- PWM
- Apertura de 120°
- Protección IP66/IK10
- Garantía: 3 Años

## CHIPS



Diodos de alta eficiencia para horticultura

## COLOR



## ICONOGRAFÍA



  
PROTECCIÓN  
IP66-IK10

  
APERTURA  
120°

  
REGULACIÓN  
0-10v-PWM

  
CRECIMIENTO  
VEGETAL

## DRIVER

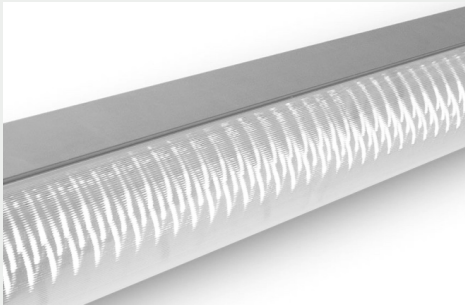
Driver SOSEN Modelo SS-100VH Series  
100watt de potencia  
IP67  
Garantía de 8 años



## ILUMINACIÓN SOSTENIBLE

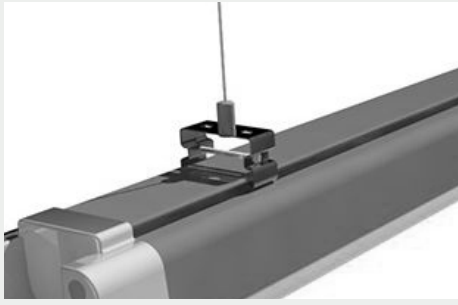
- No contiene mercurio ni sustancias perjudiciales para el medio ambiente.
- No contiene vidrio, mejorando las condiciones de trabajo y manipulación.
- No emite rayos UV ni IR.

## DETALLES



### COBERTURA FRESNEL

Cobertura transparente, consiguiendo así una máxima eficiencia lumínica.



### FIJACIÓN

Luminaria con sistema de fijación, para una fácil y rápida instalación o sustitución.

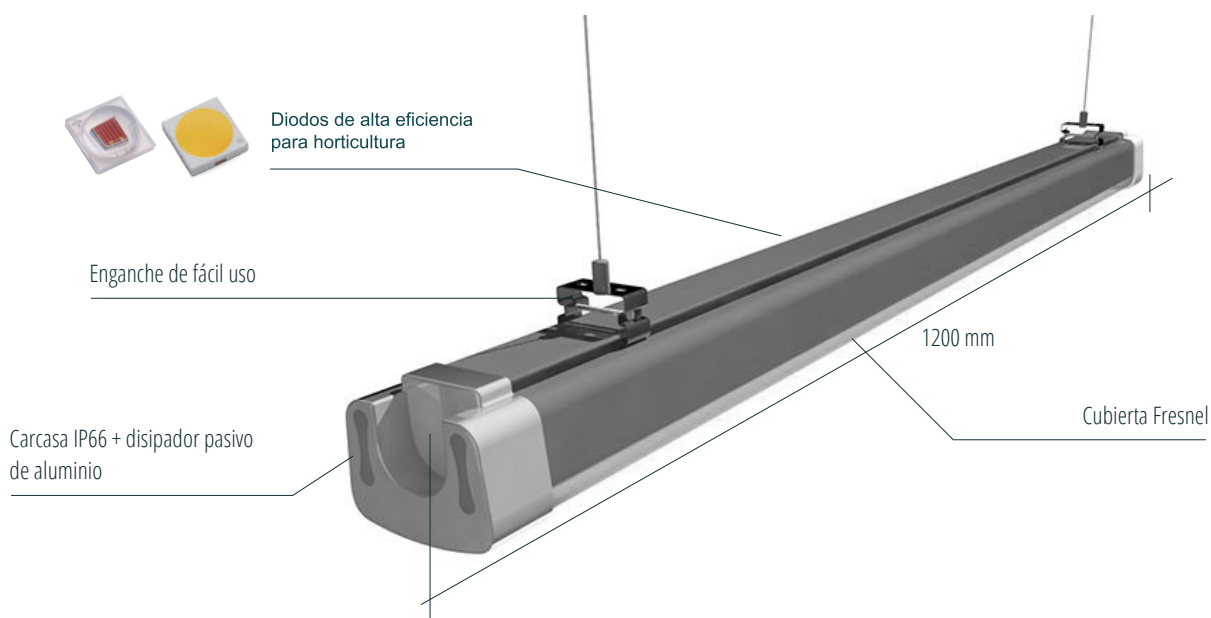


### PROTECCIÓN IP66

Luminaria equipada con juntas de silicona y prensaestopas para garantizar una hermeticidad excelente.

## ESPECIFICACIONES TÉCNICAS

100 W



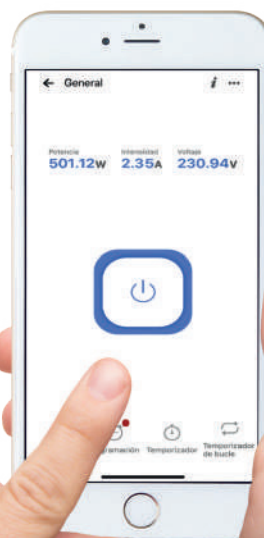
## ACCESORIOS

### CONTROL WIFI + RF



- Control por mando (RF)
- Smartphone (WIFI)
- Control por voz (WIFI)

### COMPATIBLE CON



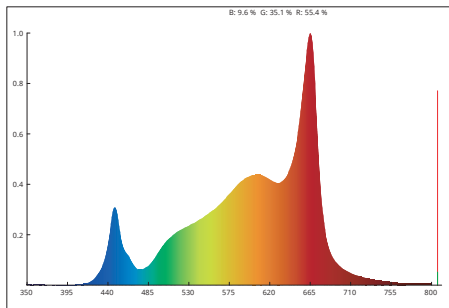
# MEISSA <sup>\_Serie</sup>red

REFERENCIA	POTENCIA	TOTAL PPFD (a 30cm)	TOTAL LX	YPFD
MEISSA100SR	100 W	347.36 $\mu\text{mol}/\text{m}^2$	18731.2	315.73 $\mu\text{mol}/\text{m}^2$
MEISSA100SRC	100 W	347.36 $\mu\text{mol}/\text{m}^2$	18731.2	315.73 $\mu\text{mol}/\text{m}^2$

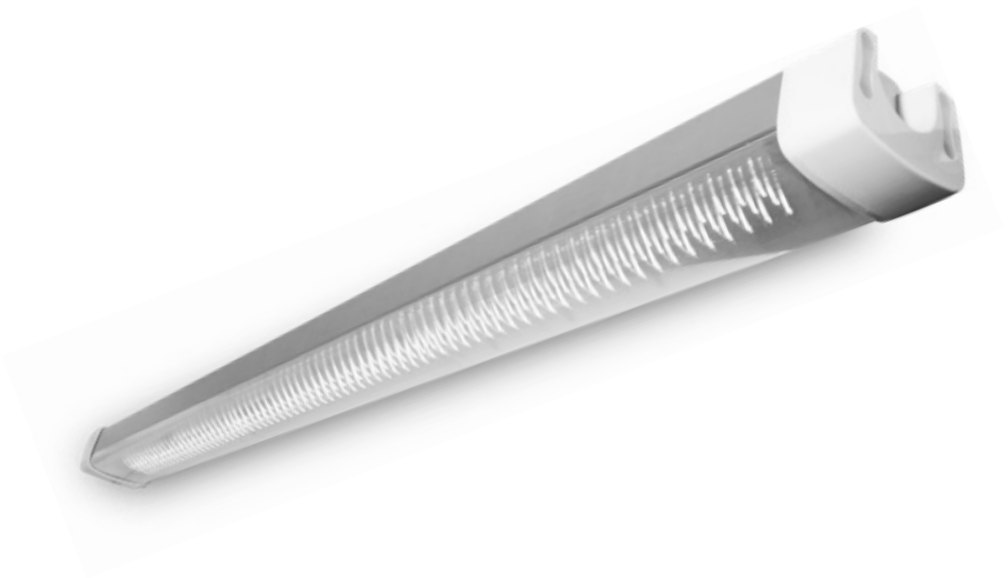
## Condiciones de la medición

Muestras tomadas a una luminaria situada a 30cm de distancia.

Longitudes de onda (nm)



MEISSA100SR

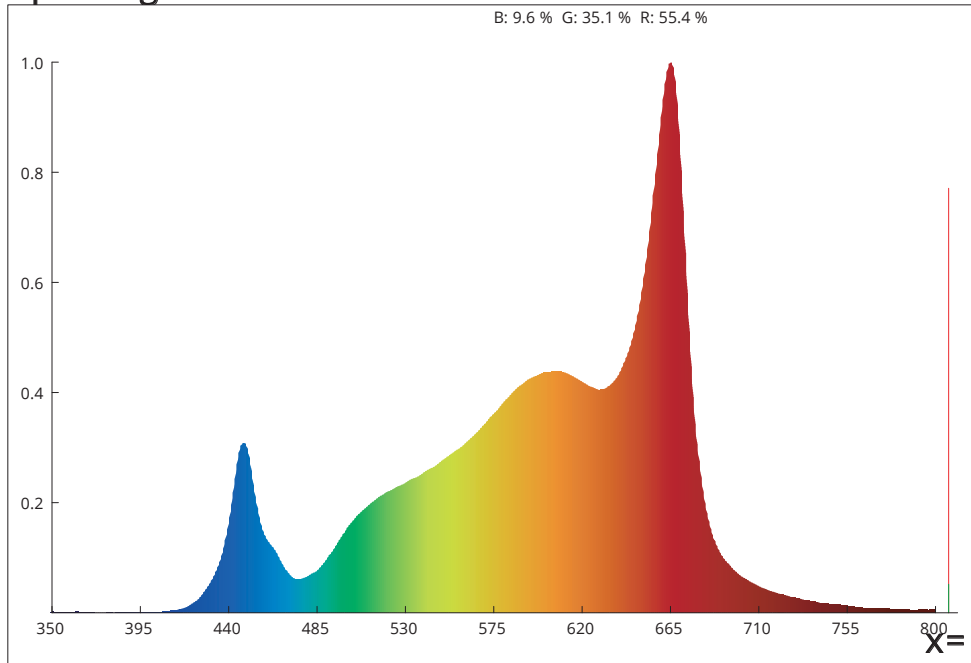


## APLICACIONES

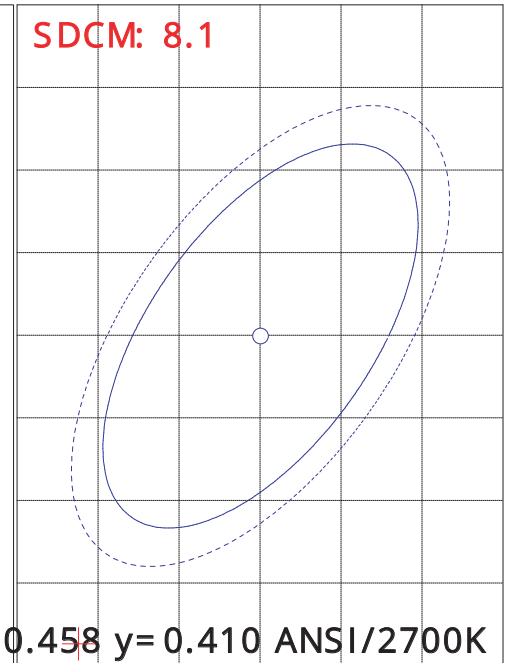
- Invernaderos
- Laboratorios
- Tiendas especializadas
- Jardinerías
- Centros de investigación

**Análisis realizado a 100W y a 30cm de distancia**

**Spectrogram**



**SDCM**



**Basic Parameters:**

Coordinate x=0.4466 y=0.3914 u=0.2626 v=0.3452 u'=0.2626 v'=0.5178 (duv=-0.00614)  
 Color Ratio: R=55.4% G=35.1% B=9.6%

CCT: 2737K	Lum: 18731.2lx	VDark: 3404	VPeak: 50541nm
PeakWave: 665.4nm	CentreWave: 660.7nm	DominantWave:586.4nm	CentroidWave: 598.8nm
HalfWidth: 28.8nm	Purity: 51.5%	IntegTime: 6.4ms	SDCM: 9.2
Ee: 71.6W/m <sup>2</sup>	E(fc): 1734.4	S/P: 1.291	CIE1931X: 31275.6
CIE1931Y: 27413.9	CIE1931Z: 11347.5		

Ra: Ra=93.7 AvgR=92.5  
 R1= 94.0 R2= 95.0 R3= 95.0 R4= 92.0 R5= 94.0 R6= 93.0 R7= 93.0  
 R8= 91.0 R9= 85.0 R10= 91.0 R11= 93.0 R12= 87.0 R13= 94.0 R14= 96.0 R15= 94.0

**Plant Parameters:**

YFPD: 315.739umol/m <sup>2</sup> .s	PPFD: 347.362umol/m <sup>2</sup> .s	PPFDuv: 0.207umol/m <sup>2</sup> .s	PPFDb: 29.546umol/m <sup>2</sup> .s
PPFDg: 110.867umol/m <sup>2</sup> .s	PPFDr: 206.950umol/m <sup>2</sup> .s	PPFDfr: 9.960umol/m <sup>2</sup> .s	PPFDi: 0.681umol/m <sup>2</sup> .s
Ep: 0.072W/m <sup>2</sup>	Euv: 0.0665W/m <sup>2</sup>	Eb: 7.699W/m <sup>2</sup>	Eg: 23.790W/m <sup>2</sup>
Er: 38.262W/m <sup>2</sup>	Efr: 1.641W/m <sup>2</sup>	Eir: 0.103W/m <sup>2</sup>	Erb: 4.970
Erfr: 23.311	Ech-A: 8.298W/m <sup>2</sup>	Ech-B: 3.007W/m <sup>2</sup>	PAR: 69.751W/m <sup>2</sup>
Kparv: 2.2184umol/s/klx			

Product model:  
 Product number:  
 Tester  
 Software release: V2.2.0224  
 Test instrument: Hangzhou LCE Intelligent Instrument Co., Ltd. HP-350P

Manufacturer:  
 Test unit:  
 Date of observation:  
 Instrument website: www.hzsszn.com